

AC3L710 警报汽笛声音效带灯报警器芯片



深圳市环芯半导体有限公司

电话 Tel: 0755-28149272 18922809111 传真 Fax: 29058191

地址 Add: 深圳市宝安区龙华东环一路港之都大厦 703

邮编 QQ: 68681298@qq.com

Http: //www. ATChi p. Com

警报声音效带灯报警器芯片应用电路资料:

AC3L710是一颗最常见的的警报声音效报警器芯片,带一颗2HZ闪灯,常用于玩具,报警器,以及各种小家电产品警报提醒,通过震荡电阻Rosc可用来调整声音速度。

功能应用1,上电长响播放功能;

功能应用2, Panic Key1与GND连接时,芯片不工作,当Panic Key1与GND断开时,发出长响警报声。警报声同时LED灯以2HZ节奏闪动。

AC3L710为外置电阻上电无输出;当压下(压住不放)PANIC时,BZ为低电平。放开PANIC时,BZ有警报音频脉冲输出。

PANIC接GND时,上电不工作,ON对VDD触发,为ON/OFF开关;

PANIC悬空时,上电长响; PANIO接地OFF,工作中ON无作用;

PANIC脚可用做磁簧管控制,报警系统开启时(没关好门),打开门报警声响。防狼器,女子防身报警,撬门报警防盗,开箱报警闪灯功能;

此款IC无独立灯控按键,带独立灯控防撬防狼报警芯片请访问: [AC3W830](#)

LED闪烁频率2Hz;

内置驱动;内置OSC,OSC外接可调快声音。

可调电阻,阻值越大,声音速度越慢,阻值越小越快。

声音效果下载:

警报声[下载1](#)(Rsc为标准240K,语速正常,仅供参考);

警报声[下载2](#)(Rsc为标准390K,语速偏慢);

可以通过震荡电阻调整语速。

出货形式:

1, SOP8 贴片八脚硬封装(主推)。

2, COB 可出 AC80E(6pin 可以加闪灯或不加),裸片 3-5 天交货, COB 绑好 7-10 天交货。

AC3L710 警报汽笛声音效带灯报警器芯片



深圳市环芯半导体有限公司

电话 Tel: 0755-28149272 18922809111 传真 Fax: 29058191

地址 Add: 深圳市宝安区龙华东环一路港之都大厦 703

邮编 QQ: 68681298@qq.com

Http://www.ATChip.Com

u AC3L710 警报声音效芯片 SOP8 贴片八脚 硬封装资料

AC3L710- SOP8

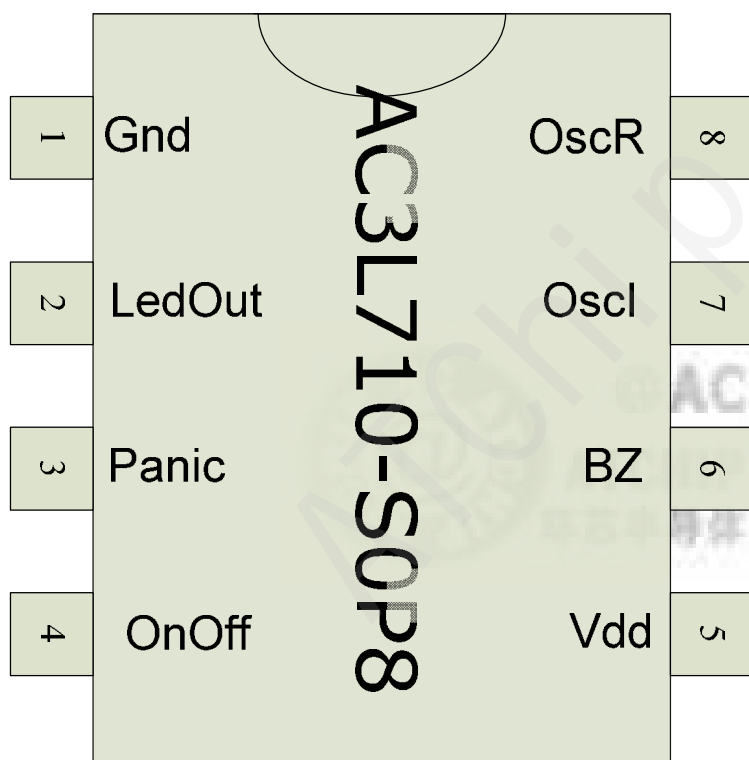
单音警报汽笛声音效 IC

Sop8 脚硬封装芯片资料

最常用最常见的硬封装形式:

直插八脚 DIP8 封装和

贴片八脚 SOP8 封装



PANIC 接 GND 时, 上电不工作,
ON 对 VDD 触发, 为 ON/OFF 开关

PIN	NAME
1	Gnd
2	Led Out
3	Panic Key1
4	ONOFF
5	VDD
6	BZ
7	OSCI
8	OSCR

本产品符合 Green ROHS 标准, 请您放心使用。

更多资料, 请访问深圳市环芯半导体有限公司 网站: <http://www.atchip.com/otp.asp>

AC3L710 警报汽笛声音效带灯报警器芯片



深圳市环芯半导体有限公司

电话 Tel: 0755-28149272 18922809111 传真 Fax: 29058191

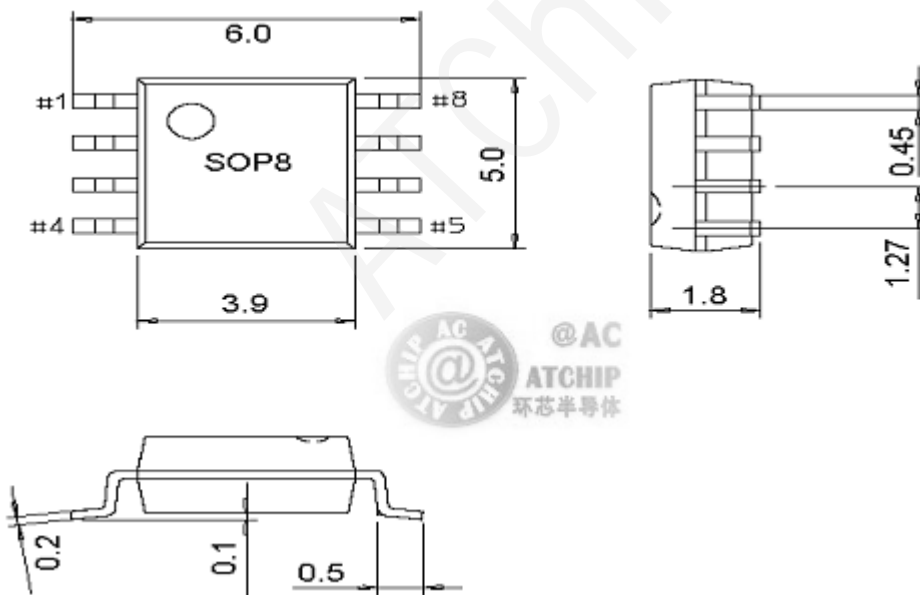
地址 Add: 深圳市宝安区龙华东环一路港之都大厦 703

邮编 QQ: 68681298@qq.com

Http://www.ATChip.Com

符 号	描 述	脚 位
Gnd	地	1
LedOut	LED 灯	2
Panic	Key1 恐慌提醒, 与地断开时触发	3
ONOFF	Panic 与地短接是, ON 触发警报声, OFF 关闭	4
VDD	电源正极	5
BZ	声音输出, 蜂鸣片和喇叭	6
OSCI	电源外接振荡电阻, 阻值为 240K 时常规语速	7
OSCR		8

SOP8 贴片芯片封装尺寸大小(SOP SIZE):



AC3L710 警报汽笛声音效带灯报警器芯片



深圳市环芯半导体有限公司

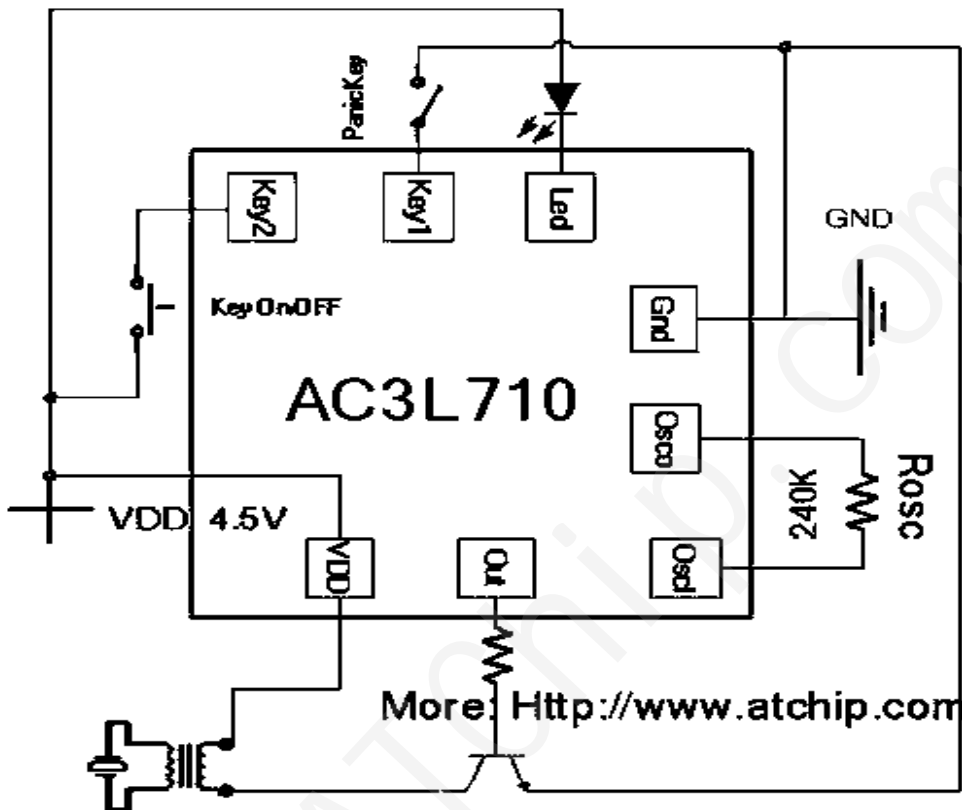
电话 Tel: 0755-28149272 18922809111 传真 Fax: 29058191

地址 Add: 深圳市宝安区龙华东环一路港之都大厦 703

邮编 QQ: 68681298@qq.com

Http://www.ATChip.Com

警报声音效带灯报警器芯片应用电路:



THE IC SUBSTRATE SHOULD BE CONNECTED TO VDD

***以上电路供参考，如有修改，恕不另行通知！**

触发方式：上电长响，Panic Key1与GND连接时芯片不发声，功放电路推蜂鸣片。

震荡电阻：100K-510K（可以自己调整语速，常规为240K）

AC3L710 警报汽笛声音效带灯报警器芯片



深圳市环芯半导体有限公司

电话 Tel: 0755-28149272 18922809111 传真 Fax: 29058191

地址 Add: 深圳市宝安区龙华东环一路港之都大厦 703

邮编 QQ: 68681298@qq.com

Http: //www. ATCh ip. Com

u AC3L710 SIP 6Pin COB Package Information

6 脚直插 COB 软封装资料/// 最常见语音芯片 COB 软封装形式

AC3L710-警报声音效报警器芯片

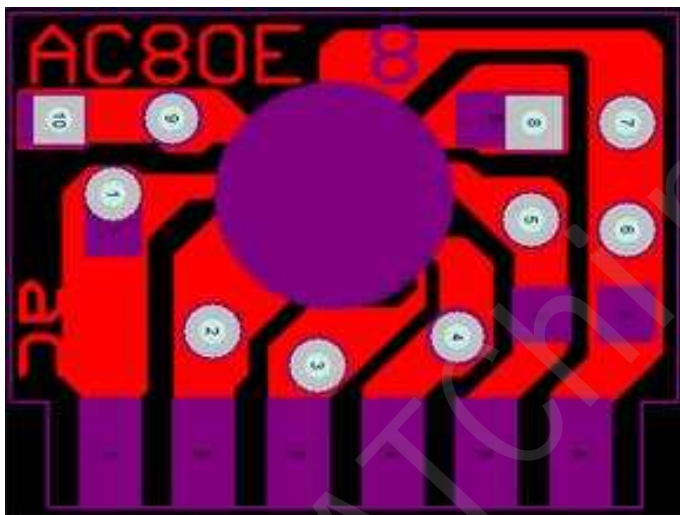
Sip 6Pin COB AC80E

单列直插 COB 脚位资料

直插语音 COB 脚位资料 AC80E

实物图片,仅供参考.详情见功能样品

若有改动,恕不另行通知.



直插 6 脚 COB 脚位资料:

主推 SOP8, COB 需定制

PIN	NAME
1	Gnd
2	LedOut
3	Panic Key1
4	ONOFF
5	VDD
6	BZ
Pad 8	OSCI
Pad 9	OSCR

直插 1-6 脚顺序为从左至右.



更多资料,请访问环芯公司 网站: <http://www.atchip.com/yuyinxinbian/yuyinxinpiancatalog.asp>

AC3L710 警报汽笛声音效带灯报警器芯片



深圳市环芯半导体有限公司

电话 Tel: 0755-28149272 18922809111 传真 Fax: 29058191

地址 Add: 深圳市宝安区龙华东环一路港之都大厦 703

邮编 QQ: 68681298@qq.com

Http: //www. ATChi p. Com

警报声音效带灯芯片电气特性: (ELECTRICAL CHARACTERISTICS)

Parameter 参数	Symbol 符号	Conditions 测试条件	Min 最小	Type 典型	Max 最大	Unit 单位
Operating voltage 工作电压	VDD		2.2	4.5	5.0	V
Standby current 静态电流	I _{dd}	No Load	-	1	5	uA
Operating current 工作电流	I _{OP}		-	0.1	0.5	mA
Buzzet Driving current 推动电流	I _{ob}	@V _{ds} =1.2V	10	30	-	mA
LED Driving current 输出电流	I _{ol}	@ V _{ds} =1V	2	50		mA
Oscillator Frequency 振荡频率	F _{osc}	Extetal±30%		130		KHz
Operating temperature 工作温度	Temp		0	25	60	°C

Features:

Alarm siren sound

ON/OFF: toggle switch.

PANIC: continuous

LED: 2Hz LED flash output

General Description:

This chip is a new type of CMOS sound generator designed with sound composite system using minimum application circuit .It is dedicated to the applications such as rhythm box, alarm, etc. and is easy for you to design your consumer products.

AC3L710 警报汽笛声音效带灯报警器芯片



深圳市环芯半导体有限公司

电话 Tel: 0755-28149272 18922809111 传真 Fax: 29058191

地址 Add: 深圳市宝安区龙华东环一路港之都大厦 703

邮编 QQ: 68681298@qq.com

Http: //www. ATChi p. Com

六音单音警报声音效芯片的常见应用场合：

- 1, 声光报警器（Audible and visual alarm）又叫声光警号，是一种用在危险场所，通过声音和各种光来向人们发出示警信号的一种报警信号装置。防爆声光报警器适用于安装在爆炸性气体环境场所，还可使用于石油、化工等行业具有防爆要求的 1 区及 2 区防爆场所，可以露天、室外使用。
- 2, 车辆防盗系统，高音报警系统，工业电子警报器 矿用报警装置。
- 3, 家庭防盗系统，燃气安全报警，消防安全报警系统等等。
- 4, 相关图样：



相关系列产品：

- 1, [AC3Y710](#)常用警报声（外接功放电路，无闪灯，推荐）
- 2, [AC3Y710F](#)警报声带灯（内置功放电路和震荡电阻Rosc，带1.3Hz闪灯）
- 3, [AC3L710](#)常用警报声带灯，防狼防撬报警（外接功放电路，带2Hz闪灯）
- 4, [AC3Y305](#)四声警报声（警车声，消防车声，救护车声，机枪声）
- 5, [AC3Y309](#)单键八音枪（又名小八音，用于汽泡枪，玩具枪等）
- 6, [AC80M02](#)语音叮咚声（叮咚两声，门铃叮咚声等）
- 7, [AC9906-JB](#)-六音单音警报声音效芯片-车辆家庭防盗报警系统芯片
- 8, [AC3M01](#)-单音警报声音效芯片-SOT-23封装3个脚芯片
- 9, [AC3M06](#)-六音警报声音效报警器芯片- SOT-23封装3个脚芯片(三极管样式)
- 10, [AC8VM12](#)语音叮咚声（叮咚一声叮咚两声SOP8，门铃叮咚声等）

更多产品：<http://www.atchip.com/speechic.asp>

AC3L710 警报汽笛声音效带灯报警器芯片



深圳市环芯半导体有限公司

电话 Tel: 0755-28149272 18922809111 传真 Fax: 29058191

地址 Add: 深圳市宝安区龙华东环一路港之都大厦 703

邮编 QQ: 68681298@qq.com

Http://www.ATChip.Com

请注意!

静电敏感器件请做好电磁干扰防范。



电路操作注意事项:

静电在很多地方都会产生, 采取下面的防护措施, 可以有效的防止 MOS 电路由于受 静电放电影响而损坏:

- 操作人员要通过防静电腕带接地。
- 设备务必外壳接地。
- 装配过程中使用的工具必须接地。

语音芯片常见注意事项:

1, 语音芯片的喇叭常规为: 8 欧 0.25-0.5 瓦。欧姆值范围: 8-32 欧, 值变大时音量变小变柔。欧功率值范围: 0.25-1 瓦 (W)。无法驱动 4 欧喇叭和 2W 以上的喇叭。

2, 语音芯片电路中正负极的 104 电容 (0.1uF), 除极少数简易功能芯片在纽扣电池 4.5V 以下供电时, 都不能省去, 否则会引发不发声音, 声音中断, 杂音等不良情况。

- 104 电容设计线路板时, 离芯片越近越好!
- 正负极的 104 电容, 除特别注明的简易功能芯片外, **一定不能省!**

3, 应用电路中存在变压器, 马达和大电感元件时, 语音芯片应按电磁规范, 做好相应防范措施, 语音芯片属于敏感器件。