

消防类专用四声报警电路报警器芯片 ACS9561



深圳市环芯半导体有限公司

电话 Tel: 0755-28149272 18922809111 传真 Fax: 29058191

地址 Add: 深圳市宝安区龙华东环一路港之都大厦 703

邮编 QQ: 68681298@qq.com

Http://www.ATChip.Com

消防类专四声报警用报警器芯片应用电路资料:

ACS9561是一颗最常见的消防类四声报警专用报警器芯片, 内置3种常规报警音效和机关枪声: 1警车110, 2救火车声119, 3救护车声120, 4机关枪。可以自由选择想要的警报声。

常用于玩具, 报警器, 家居安防产品以及各种小家电产品警报提醒, 通过震荡电阻Rosc用来调整声音速度。

报警器芯片四声报警功能叙述

可选择4种音效, 通过F1和F2脚进行报警声音效果选择;

外接NPN晶体管可驱动喇叭, 单音演奏;

上电自动复位;

改变外接电阻可调节内部RC振荡器Oscillator振荡频率。频率容许误差: $\pm 30\%$;

可调电阻, 阻值越大, 声音速度越慢, 阻值越小越。

F1	F2	警报音效选择
不接	不接	警车声 110
VDD	不接	救火车声 119
VSS	不接	救护车 120
任意	VDD	机关枪

四声报警器声音效果下载:

警报声[下载](#) (Rsc为标准200K, 语速正常, 仅供参考);

四声警报单个警报声下载 (Rsc为标准200K, 右键另存为):

1警车警笛[siren110](#), 2救火消防车声[fireengine119](#), 3救护车声[ambulance120](#), 4机关枪[machine gun](#)。

出货形式:

1, SOP8 贴片八脚硬封装 (主推)。2, 可以定制 COB (AC80E 供参考)

消防类专用四声报警电路报警器芯片 ACS9561



深圳市环芯半导体有限公司

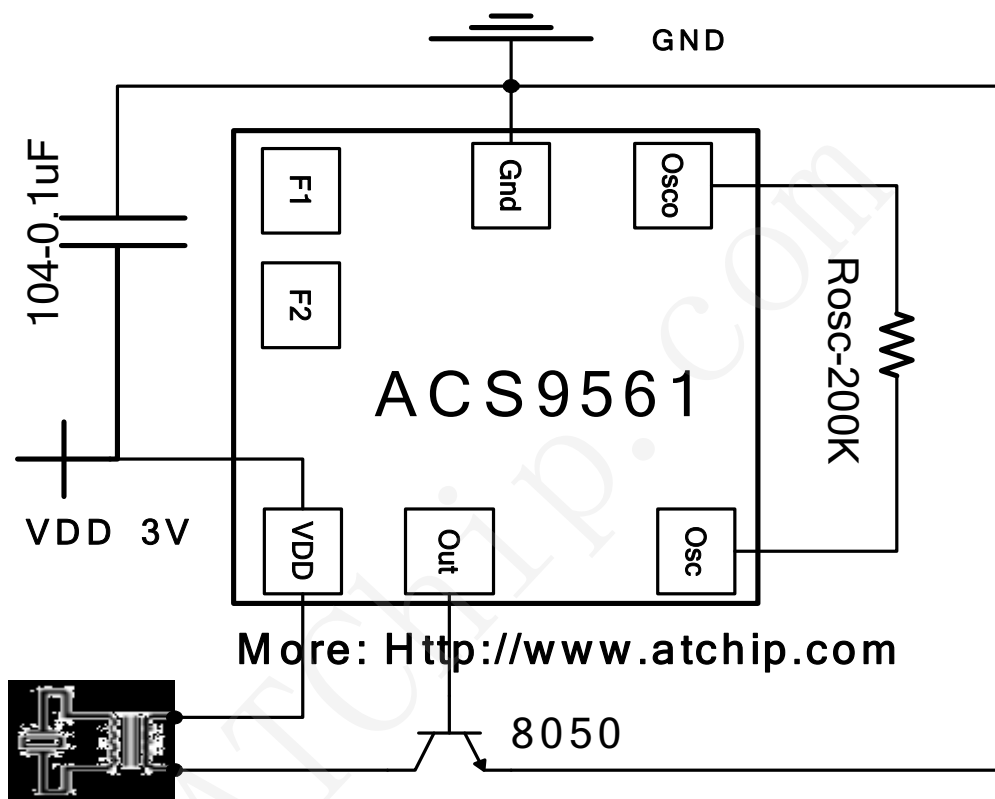
电话 Tel: 0755-28149272 18922809111 传真 Fax: 29058191

地址 Add: 深圳市宝安区龙华东环一路港之都大厦 703

邮编 QQ: 68681298@qq.com

Http://www.ATChip.Com

消防类四声报警专用报警器芯片应用电路:



THE IC SUBSTRATE SHOULD BE CONNECTED TO VDD

*以上电路供参考，如有修改，恕不另行通知！

触发方式：F1和F2脚位和电源正负极相连进行声音选择，NPN推蜂鸣器。

震荡电阻：100K-510K（可以自己调整语速，常规为200K）

消防类专用四声报警电路报警器芯片 ACS9561



深圳市环芯半导体有限公司

电话 Tel: 0755-28149272 18922809111 传真 Fax: 29058191

地址 Add: 深圳市宝安区龙华东环一路港之都大厦 703

邮编 QQ: 68681298@qq.com

Http://www.ATChip.Com

◆ ACS9561 警报声音效芯片 贴片八脚 硬封装资料

ACS9561- SOP8

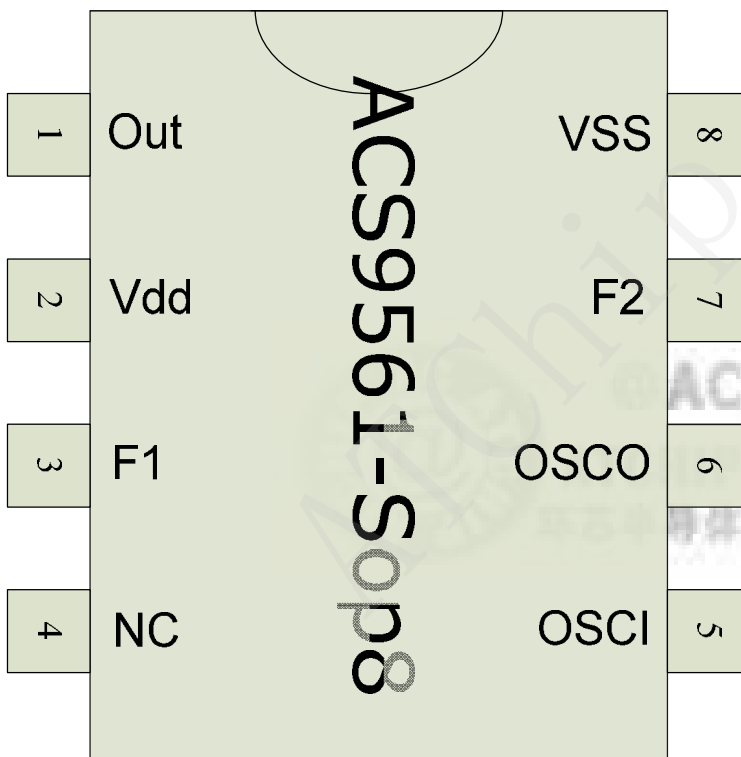
消防类四声报警专用报警声音效 IC

Sop8 脚硬封装芯片资料

最常用最常见的硬封装形式:

贴片八脚 SOP8 封装

通过 F1 和 F2 脚进行报警声音效果选择。



PIN	NAME
1	Out
2	VDD
3	F1
4	NC
5	OSCI
6	OSCR
7	F2
8	VSS

本产品符合 ROHS 标准, 请您放心使用。

更多资料, 请访问深圳市环芯半导体有限公司 网站: <http://www.atchip.com/otp.asp>

消防类专用四声报警电路报警器芯片 ACS9561



深圳市环芯半导体有限公司

电话 Tel: 0755-28149272 18922809111 传真 Fax: 29058191

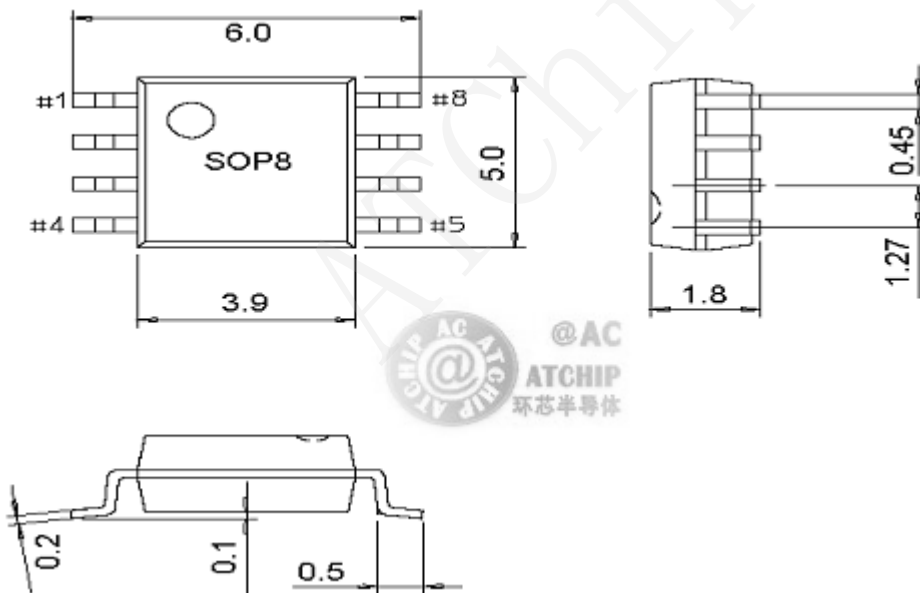
地址 Add: 深圳市宝安区龙华东环一路港之都大厦 703

邮编 QQ: 68681298@qq.com

Http://www.ATChip.Com

符 号	描 述	脚 位
Out	声音输出, 蜂鸣片和喇叭	1
VDD	电源正极	2
F1	Key1 声音选择脚	3
NC	悬空	4
OSCI	电源外接振荡电阻, 阻值为 200K 时常规语速	5
OSCR		6
F2	Key2 声音选择脚	7
VSS	地	8

SOP8 贴片芯片封装尺寸大小(SOP SIZE):



消防类专用四声报警电路报警器芯片 ACS9561



深圳市环芯半导体有限公司

电话 Tel: 0755-28149272 18922809111 传真 Fax: 29058191

地址 Add: 深圳市宝安区龙华东环一路港之都大厦 703

邮编 QQ: 68681298@qq.com

Http://www.ATChip.Com

◆ ACS9561 SIP 6Pin COB Package Information

6 脚直插 COB 软封装资料/// 最常见语音芯片 COB 软封装形式

ACS9561-消防类专用报警器芯片

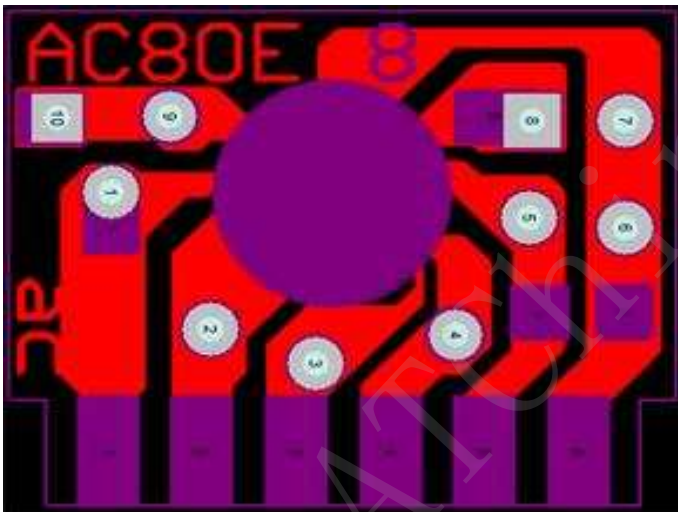
Sip 6Pin COB AC80E

单列直插 COB 脚位资料

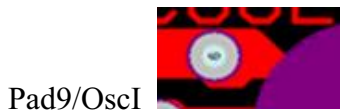
直插语音 COB 脚位资料 AC80E

实物图片,仅供参考.详情见功能样品

若有改动,恕不另行通知.



直插 1-6 脚顺序为从左至右.



Pad9/OscI



Pad8/Key1

直插 6 脚 COB 脚位资料:

主推 SOP8, COB 需定制

PIN	NAME
1	NC
2	F1
3	F2
4	Out
5	VDD
6	GND
Pad 8	OSCI
Pad 9	OSCR

更多资料,请访问环芯公司 网站: <http://www.atchip.com/yuyinxinbian/yuyinxinpiancatalog.asp>

消防类专用四声报警电路报警器芯片 ACS9561



深圳市环芯半导体有限公司

电话 Tel: 0755-28149272 18922809111 传真 Fax: 29058191

地址 Add: 深圳市宝安区龙华东环一路港之都大厦 703

邮编 QQ: 68681298@qq.com

Http://www.ATChip.Com

消防类专用报警器芯片电气特性: (ELECTRICAL CHARACTERISTICS)

Parameter 参数	Symbol 符号	Conditions 测试条件	Min 最小	Type 典型	Max 最大	Unit 单位
Operating voltage 工作电压	VDD		2.0	3.0	3.8	V
Standby current 静态电流	Idd	No Load	-	1	5	uA
Operating current 工作电流	IOP		-	0.2	0.5	mA
Buzzet Driving current 推动电流	Iob		3	30	-	mA
Operating temperature 工作温度	Temp		0	25	60	°C

Sound List:

Alarm siren sound 110;

Alarm ambulance sound 120;

Alarm fire engine sound 119;

Alarm machine gun sound

General Description:

This chip is a new type of CMOS sound generator designed with sound composite system using minimum application circuit .It is dedicated to the applications such as rhythm box, alarm, etc. and is easy for you to design your consumer products.

消防类专用四声报警电路报警器芯片 ACS9561



深圳市环芯半导体有限公司

电话 Tel: 0755-28149272 18922809111 传真 Fax: 29058191

地址 Add: 深圳市宝安区龙华东环一路港之都大厦 703

邮编 QQ: 68681298@qq.com

Http://www.ATChip.Com

消防类专用报警器芯片的常见应用场合:

- 1, 声光报警器 (Audible and visual alarm) 又叫声光警号, 是一种用在危险场所, 通过声音和各种光来向人们发出示警信号的一种报警信号装置。防爆声光报警器适用于安装在爆炸性气体环境场所, 还可使用于石油、化工等行业具有防爆要求的 1 区及 2 区防爆场所, 可以露天、室外使用。
- 2, 车辆防盗系统, 高音报警系统, 工业电子警报器 矿用报警装置。
- 3, 家庭防盗系统, 燃气安全报警, 消防安全报警系统等等。
- 4, 相关图样:



相关系列产品:

- 1, [AC3Y710](#)常用警报声 (外接功放电路, 无闪灯, 推荐)
- 2, [AC3Y710F](#)警报声带灯 (内置功放电路和震荡电阻Rosc, 带1.3Hz闪灯)
- 3, [AC3Y710L](#)常用警报声带灯 (外接功放电路, 带2Hz闪灯)
- 4, [AC3Y305](#)四声警报声COB (警车声, 消防车声, 救护车声, 机枪声)
- 5, [ACS9561](#)四声警报SOP8 (警车声110, 消防车119, 救护车120, 机关枪)
- 6, [AC80M02](#)语音叮咚声 (叮咚两声, 门铃叮咚声等)
- 7, [AC9906-JB](#)-六音单音警报声音效芯片-车辆家庭防盗报警系统芯片
- 8, [AC3M01](#)-单音警报声音效芯片-SOT-23封装3个脚芯片
- 9, [AC3M06](#)-六音警报声音效报警器芯片-SOT-23封装3个脚芯片(三极管样式)
- 10, [AC8VM12](#)语音叮咚声 (叮咚一声叮咚两声SOP8, 门铃叮咚声等)

更多产品: <http://www.atchip.com/speechic.asp>

消防类专用四声报警电路报警器芯片 ACS9561



深圳市环芯半导体有限公司

电话 Tel: 0755-28149272 18922809111 传真 Fax: 29058191

地址 Add: 深圳市宝安区龙华东环一路港之都大厦 703

邮编 QQ: 68681298@qq.com

Http://www.ATChip.Com

请注意!

静电敏感器件请做好电磁干扰防范。



电路操作注意事项:

静电在很多地方都会产生, 采取下面的防护措施, 可以有效的防止 MOS 电路由于受 静电放电影响而损坏:

- 操作人员要通过防静电腕带接地。
- 设备务必外壳接地。
- 装配过程中使用的工具必须接地。

语音芯片常见注意事项:

1, 语音芯片的喇叭常规为: 8 欧 0.25-0.5 瓦。欧姆值范围: 8-32 欧, 值变大时音量变小变柔。欧功率值范围: 0.25-1 瓦 (W)。无法驱动 4 欧喇叭和 2W 以上的喇叭。

2, 语音芯片电路中正负极的 104 电容 (0.1uF), 除极少数简易功能芯片在纽扣电池 4.5V 以下供电时, 都不能省去, 否则会引发不发声音, 声音中断, 杂音等不良情况。

- 104 电容设计线路板时, 离芯片越近越好!
- 正负极的 104 电容, 除特别注明的简易功能芯片外, **一定不能省!**

3, 应用电路中存在变压器, 马达和大电感元件时, 语音芯片应按电磁规范, 做好相应防范措施, 语音芯片属于敏感器件。