

单音生日快乐音乐片 S0T3 (生日蜡烛专用-大声版)



语音芯片开发-深圳市环芯半导体有限公司

电话 Tel: 0755-28149272

086-18922809111

掩膜 OTP: 主营 语音芯片, 玩具 IC, 录音 IC, 门铃 IC, 音乐芯片

邮箱 QQ: 68681298@qq.com

Http://www.ATChip.Com

大声版生日快乐单音片 S0T3 (生日蜡烛专用-上电长响 AC8SR):

AC8SR-L1上电长响大声版生日快乐单音片是一颗常见的生日歌音乐芯片, 采用CMOS工艺, 低功耗; 内建振荡电阻, 应用简单方便。上电长响单音80 Note音乐IC, 可推喇叭。

音乐: 生日快乐。常用于生日蜡烛, 生日蛋糕, 生日贺卡, 等各种生日礼物产品。

大声版生日快乐单音片产品优势:

- 1, 1.5V工作电压推动蜂鸣片, 音量大, 市场上常说的大声版芯片
- 2, 无外围电路, 占地方小, 三极管SOT23贴片封装。
- 3, 3V供电时, 可以推动8欧喇叭工作。
- 4, 内置振荡电路, 无需外接电阻。

功能应用: 上电长响生日快乐音效。一直循环。

更多应用资料参考 [生日快乐4Pin常规版COB](#), [应用资料](#)。([Sot23大声版生日快乐](#))

生日快乐单音效果下载:

[生日快乐音效](#), ←点击试听 右键点击另存为, 生日快乐长响单音音乐

大声版生日快乐单音片电气特性

Characteristics	Sym	Min	Typ	Max	Unit	Remarks
工作电压	Vdd	1.2	1.5V	3.5	V	
工作电流	Iop			0.5	mA	No load
BDB 推动电流	Iol	40			mA	Vdd=3V,8Ω喇叭
工作温度	Temp	0	25	60	°C	

单音生日快乐音乐片 S0T3 (生日蜡烛专用-大声版)



语音芯片开发-深圳市环芯半导体有限公司

电话 Tel: 0755-28149272

086-18922809111

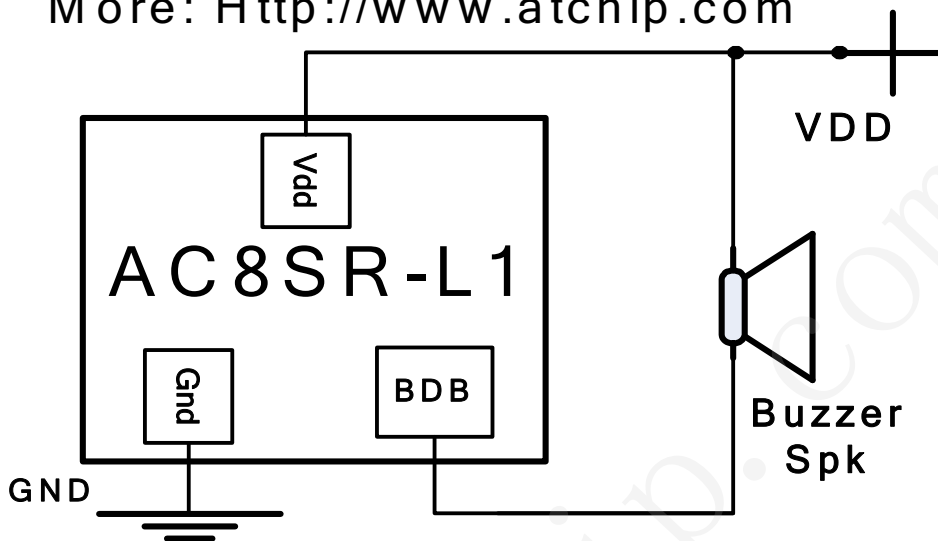
掩膜 OTP: 主营 语音芯片, 玩具 IC, 录音 IC, 门铃 IC, 音乐芯片

邮箱 QQ: 68681298@qq.com

Http://www.ATChip.Com

生日快乐单音片参考电路图 (衬底接 VDD)

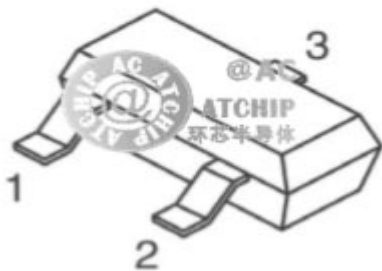
More: [Http://www.atchip.com](http://www.atchip.com)



AC8SR-L1 S0T23 单音片生日快乐芯片贴片硬封装引脚资料:

AC8SR-SOT-23

单音生日快乐三极管 3 个脚芯片



最常用最常见的硬封装形式

贴片三脚 SOT23 封装

常见三极管封装形式

SOT-23 (尺寸) 2.9*1.6*1.1

PIN	NAME
1	GND
2	BDB
3	VDD

单音生日快乐音乐片 S0T3 (生日蜡烛专用-大声版)



语音芯片开发-深圳市环芯半导体有限公司

电话 Tel: 0755-28149272

086-18922809111

掩膜 OTP: 主营 语音芯片, 玩具 IC, 录音 IC, 门铃 IC, 音乐芯片

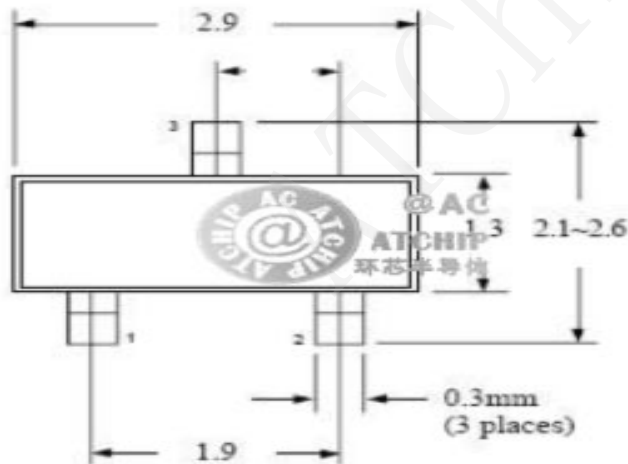
邮箱 QQ: 68681298@qq.com

Http://www.ATChip.Com

符号	描述	脚位
GND	电源负极地 GND	1
BDB	声音输出	2
VDD	电源正极	3

适用钮扣式电池 AG3,AG10,LR54; AG12,LR43; AG13,LR44 的 1.5V 机芯
适用于各种生日贺卡, 生日蛋糕, 生日蜡烛礼盒和小批量方案.

生日快乐单音片 S0T23 三极管封装尺寸资料 (常规产品供参考):



生日快乐歌词:

happy birthday to you 祝你生日快乐, happy birthday to you 祝你生日快乐,

happy birthday happy birthday , happy birthday to you